



Schweizerische Eidgenossenschaft
Confédération suisse
Confederazione Svizzera
Confederaziun svizra

Schweizer Armee
Armée suisse
Esercito svizzero

Reglement 27.132 dfi

Verzeichnis der bewilligten Hilfsmittel zu Ordonnanzwaffen und zu den Bundesübungen zugelassenen Waffen

Hilfsmittelverzeichnis

Catalogue des moyens auxiliaires autorisés pour armes d'ordonnance et des armes admises pour les exercices fédéraux

Catalogue des moyens auxiliaires

Elenco dei mezzi ausiliari autorizzati per armi d'ordinanza e armi parificate per gli esercizi federali

Elenco dei mezzi ausiliari

Gültig ab 01.01.2019
Stand am 01.01.2020



SAP 2527.9068



Schweizerische Eidgenossenschaft
Confédération suisse
Confederazione Svizzera
Confederaziun svizra

Schweizer Armee

Reglement 27.132 d

Verzeichnis der bewilligten Hilfsmittel zu Ordonnanzwaffen und zu den Bundesübungen zugelassenen Waffen

Hilfsmittelverzeichnis

Gültig ab 01.01.2019
Stand am 01.01.2020

Verteiler

- Armeestab
 - Armeeplanung
 - Rechtsdienst
- Kommando Ausbildung
 - Ausbildungszentrum der Armee
- Logistikbasis der Armee
 - SYMA
 - ermächtigte Büchsenmacher
- armasuisse
 - Kompetenzbereich Landsysteme
- Eidgenössische Schiessoffiziere Kreise 1–22
- Präsidenten der kantonalen Schiesskommissionen
- Mitglieder der kantonalen Schiesskommissionen
- Schweizer Schiesssportverband
 - Kantonschützenverbände
 - Bezirksschützenverbände / Amtsschützenverbände
- USS Versicherungen
- Anerkannte Schiessvereine

Inkraftsetzung

Reglement 27.132 dfi

Verzeichnis der bewilligten Hilfsmittel zu Ordonnanzwaffen und zu den Bundesübungen zugelassenen Waffen

(Hilfsmittelverzeichnis)

vom 08.11.2018¹

erlassen gestützt auf Artikel 2.1, 2.2 und 3.5 der Organisationsverordnung für das Eidgenössische Departement für Verteidigung, Bevölkerungsschutz und Sport (OV-VBS) vom 20.02.2015².

Dieses Reglement tritt auf den 01.01.2019 in Kraft.

Auf den Termin des Inkrafttretens wird aufgehoben und ausser Kraft gesetzt: Reglement 27.132 d «Hilfsmittelverzeichnis», gültig ab 01.01.2018.

Die Direktunterstellten heben alle diesem Reglement widersprechenden Anordnungen auf.

Chef Ausbildungsunterstützung Kdo Ausbildung

¹Unterzeichnungsdatum

²SR 172.214.1

Inhaltsverzeichnis

1	Waffen	1
1.1	Ordonnanzwaffen (inkl. P-gestempelte Waffen)	1
1.2	Weitere zu den Bundesübungen zugelassene Waffen	1
1.3	Hinweise	2
1.4	Beschusstempel	2
2	Hilfsmittel zu Sturmgewehr 90	3
2.1	Verstellbare Zweibeinstütze zu Stgw 90	3
2.2	Irisblende zu Stgw 90	3
2.3	Farbfilter zu Stgw 90	4
2.4	Kurzmagazin zu Stgw 90	5
2.5	Tragriemen am Stgw 90	6
2.6	Abzugbügel am Stgw 90	6
2.7	Kunststoff-Ladegriffüberzug zu Stgw 90	6
3	Hilfsmittel zu Sturmgewehr 57, Ordonnanz 02	7
3.1	Zweibeinstützen zu Stgw 57 + 57/03	7
3.2	Verstellbare Zweibeinstütze zu Stgw 57 + 57/03	7
3.3	Kurz-Zweibeinstütze zu Stgw 57 + 57/03	7
3.4	Kurzmagazin zu Stgw 57 + 57/03	8
3.5	Lochscheibe und Irisblende zu Stgw 57	8
3.6	Diopferklammer zu Stgw 57, Modell Furter FDK 78	8
4	Hilfsmittel zu Sturmgewehr 57, Ordonnanz 03	9
4.1	Universal-Kornträger zu Stgw 57	9
4.2	Kornträger zu Stgw 57 als Visierlinienverlängerung	9
4.3	Diopferträger zu Stgw 57	10
4.4	Wasserwaage zu Stgw 57	11
4.5	Flimmerband zu Stgw 57	11
4.6	Pistolengriff zu Stgw 57	11
4.7	Griffadapter zu Stgw 57	12
4.8	Mantelrohr zu Stgw 57	12
4.9	Handschutz zu Stgw 57	13
4.10	Winterabzug für Linksschützen zu Stgw 57	13
4.11	Ladegriff anatomisch zu Stgw 57	14
4.12	Sportlauf zu Stgw 57	14
4.13	Sportschlaghammer zu Stgw 57	15
4.14	Tragriemen am Stgw 57	15
4.15	Überzug zu Kolben Stgw 57	15

5	Hilfsmittel zu Karabiner und Langgewehr	16
5.1	Diopter, Korntunnel und Korn zu Karabiner und Langgewehr	16
5.2	Linksriegel zu Karabiner 31	16
5.3	Versetzung des Riemens auf die linke/rechte Seite an Karabiner und Langgewehr	17
5.4	Tragriemen an Karabiner und Langgewehr	17
5.5	Schaftverlängerung zu Karabiner und Langgewehr	17
5.6	Riegelgriff anatomisch zu Karabiner und Langgewehr	17
6	Hilfsmittel Pistolen	18
6.1	Visierung Parabellumpistole	18
6.2	Visierung Pistole 49, SIG P 210-1 bis P 210-6	18
6.3	Visierung übrige zu den Bundesübungen zugelassene Pistolen	18
6.4	Griffschalen zur Pistole 75	18
6.5	Griffschalen zur Pistole 49 und SIG P 210 alle Modelle	19
6.6	Griffschalen zu den übrigen zu den Bundesübungen zugelassenen Pistolen	19
6.7	Griffverlängerung Beavertail zur Pistole 49 und SIG P 210 alle Modelle	19
6.8	Magazinboden aus Aluminium farbig zur Pistole 49 und SIG P 210 alle Modelle	19
6.9	Schlagfederstangenmutter zur Pistole 49 und SIG P 210 alle Modelle	19
7	Allgemeines	20
7.1	Abzuggewichte (Abzugwiderstand)	20
7.2	Abzug Stgw 90	20
7.3	Verwendung der Hilfsmittel in der Armee	20
7.4	Verwendung der Hilfsmittel für Jungschützen	21
7.5	Verbotene Hilfsmittel	21

1 Waffen

1.1 Ordonnanzwaffen (inkl. P-gestempelte Waffen)

Handfeuerwaffen:

- Sturmgewehr 90 (Stgw 90)
- Sturmgewehr 57 (Stgw 57)

Faustfeuerwaffen:

- 9 mm Pistole 03 (SIG Pro SPC 2009)
- 9 mm Pistole 75 (SIG P 220)
- 9 mm Pistole 49 (SIG P 210)
- 9 mm Pistole 12/15 (Glock 17 Generation 4)

1.2 Weitere zu den Bundesübungen zugelassene Waffen

Handfeuerwaffen:

- Karabiner 31
- Karabiner 11
- Langgewehre 11 und 96/11
- SWISS ARMS / SIG Sturmgewehr 550 / 90 PE
inkl. Waffen mit individuellem farblichen Design
- SIG Sturmgewehr 57 PE
inkl. Waffen mit individuellem farblichen Design

Faustfeuerwaffen:

- 7.65 mm Pistole 06/29
- 7.65 mm Pistole 06
- 7.65 mm Pistole 00
- Pistolen SIG P 210-1 bis P 210-6, P 210-6S, P 210 Legend
inkl. Ausführung «Heavy Frame», alle mit 120 mm Lauflänge,
im Kaliber 9 mm Para und 7.65 mm Para
- Pistolen SIG bzw SIG SAUER P 220
im Kaliber 9 mm Para und 7.65 mm Para
- Pistolen SIG bzw SIG SAUER P 225, P 226 (P 226 X-FIVE, alle Modelle in
9 mm Para), P 228, P 229, P 239, P 250 DCc im Kaliber 9 mm Para

- SIG Pro SP 2009, SPC 2009
- SIG SAUER SP 2022, SPC 2022 im Kaliber 9 mm Para
- Sphinx Pistolen AT 2000, 3000 mit maximal 120 mm Lauflänge im Kaliber 9 mm Para und 7.65 mm Para
- Glock Pistolen 17, 19, 26 (Generation 1–5)
- Dienstwaffen Polizei und Grenzschutz (Schliessverordnung VBS, Art. 20, Abs. 5), ohne Leuchtpunktvisier.

1.3 Hinweise

Schiesspflichtige schiessen das obligatorische Programm mit ihrer persönlichen Waffe (Schliessverordnung VBS, Art. 20 Abs. 1–3).

1.4 Besuchsstempel

Alle zugelassenen Waffen tragen den Besuchsstempel einer autorisierten Besuchsstelle.

Zugelassene Besuchsstempel für das Schiesswesen ausser Dienst

Eidg. Besuchsstempel



Besuchsstempel SAN
Swiss Arms AG

Besuchsstempel RUAG



Staatlicher Besuchsstempel
Österreich



Staatlicher Besuchsstempel
Deutschland



Besuchsstempel CIP-Mitgliederländer
seit 20.10.2014



CIP
N

Bild 1: Besuchsstempel

2 Hilfsmittel zu Sturmgewehr 90 Bewilligung

2.1 Verstellbare Zweibeinstütze zu Stgw 90

- Modell SIG, stufenloser Verstellbereich 250–345 mm 18.10.1989
- Modell SAN Junior, stufenloser Verstellbereich 230–325 mm 01.01.2004
- Modell Wyss, stufenloser Verstellbereich 220–360 mm 01.01.2004
- Modell Wyss quick, Verstellbereich 220–360 mm 01.01.2009



Bild 2: Verstellbare Zweibeinstütze zu Stgw 90, diverse Fabrikate

2.2 Irisblende zu Stgw 90

- Irisblende Modell G & E, Blende 1, Verstellbereich 0.9–2.6 mm 18.10.1989
- Irisblende Modell G & E, Blende 2, Verstellbereich 0.7–2.4 mm 03.04.2001
- Irisblende Modell Furter, Blende 1, Verstellbereich 0.9–2.0 mm 25.04.1991
- Irisblende Modell Furter, Blende 2, Verstellbereich 1.6–2.6 mm 25.04.1991
- Irisblende Modell Gehmann (Vertrieb Freesport Fribourg) 01.01.2005
Verstellbereich 0,7–2,4 mm, mit auswechselbaren Farbfilter-
einsätzen
- Irisblende Modell Wyss, Verstellbereich 0.6–2.2 mm 01.01.2008
- Irisblende Modell G & E, Blende 2, Verstellbereich 0.7–2.4 mm 01.01.2017
mit verbessertem Iriskorb



Bewilligung

Bild 3: Irisblende zu Stgw 90 (mit und ohne Filter), diverse Fabrikate

2.3 FarbfILTER zu Stgw 90

- | | |
|---|--------------------------|
| – 5 FarbfILTER Modell G & E, montiert auf drehbarem Filterrad | 01.01.2005 |
| – FarbfILTER-Nachrüstset Modell G & E zu Irisblende G & E | 01.01.2004 |
| – Excenter-FarbfILTER mit Schiebekassette, Modell G & E | 01.01.2008 |
| – FarbfILTER-Nachrüstset Modell Tüscher zu Irisblende G & E | 01.01.2004 |
| – FarbfILTERsystem Wyss, aufsteckbar auf Irisblende G & E
sowie Irisblende Modell Wyss | 01.01.2005
01.01.2008 |
| – 6 FarbfILTER Modell Wyss, verwendbar ohne Irisblende
oder mit Irisblenden Modell G & E, Furter oder Wyss | 01.01.2007 |
| – 12-FarbfILTER Modell Wyss | 01.01.2015 |
| – 6-FarbfILTER Combi mit Polarisation Modell Wyss | 01.01.2015 |
| – Doppelter Polarisationsfilter Modell Wyss | 01.01.2016 |

Bewilligung



Bild 4: Excenter-Farbfilter mit Schiebekassette zu Stgw 90, Modell Grünig & Elmiger; Modell Wyss ähnlich



Bild 5: Farbfiltersystem Wyss, aufsteckbar



Bild 6: Rondelle für Farbfiltereinsatz an Irisblende zu Stgw 90 diverse Fabrikate

2.4 Kurzmagazin zu Stgw 90

- | | |
|---|------------|
| – Modell SAN für 5 Schuss | 01.01.2011 |
| – Modell SAN für 10 Schuss | 01.01.2011 |
| Diese Kurzmagazine dürfen sowohl für die Stellung «kniend»
wie auch für die Stellung «liegend» verwendet werden. | 01.01.2011 |

- 2.5 Tragriemen am Stgw 90** Bewilligung
- Auf die Montage eines Riemens kann verzichtet werden. 01.01.2017
- Wird ein Riemen montiert, darf nur der Originalriemen verwendet werden. Dieser muss mindestens an einer vom Hersteller vorgesehenen Originalvorrichtung befestigt werden.
- Die Art der Verschlaufung und der übrigen Befestigungen ist freigestellt.
- 2.6 Abzugbügel am Stgw 90**
- Das Umlegen des Abzugbügels ist nicht gestattet. 01.01.2016
- 2.7 Kunststoff-Ladegriffüberzug zu Stgw 90**
- Ersatz des originalen Kunststoff-Ladegriffüberzuges durch Überzüge in diversen Farben. 01.01.2020

3 Hilfsmittel zu Sturmgewehr 57, Ordonnanz 02 Bewilligung

3.1 Zweibeinstützen zu Stgw 57 + 57/03

Die Ordonnanz-Zweibeinstütze, die bewilligten verstellbaren Zweibeinstützen und die bewilligte Kurz-Zweibeinstütze dürfen sowohl als Mittel- wie auch als Vorderstütze eingesetzt werden. diverse Bewilligungen

3.2 Verstellbare Zweibeinstütze zu Stgw 57 + 57/03

- Modell SIG/Hämmerli, stufenloser Verstellbereich 250–345 mm 01.01.1999
- Modell Wyss, stufenloser Verstellbereich 220–360 mm 01.01.2004
- Modell Wyss quick, Verstellbereich 220–360 mm 01.01.2009



Bild 7: Verstellbare Zweibeinstütze zu Stgw 57, diverse Fabrikate

3.3 Kurz-Zweibeinstütze zu Stgw 57 + 57/03

- Modell Kessler, um 60 mm gekürzte Ordonnanzstütze 01.01.2004

3.4 Kurzmagazin zu Stgw 57 + 57/03

Bewilligung

- Modell W+F für 6 Schuss 05.04.1979
 - Modell Wyss für 10 Schuss 01.01.2011
 - Modell Wyss für 15 Schuss 01.01.2011
 - Modell Wyss, Spielmann und Grünig & Elmiger für 10 Schuss 01.01.2020
- Diese Kurzmagazine dürfen sowohl für die Stellung «kniend» 01.01.2011
wie auch für die Stellung «liegend» verwendet werden.

3.5 Lochscheibe und Irisblende zu Stgw 57

Gestattet sind alle im Fachhandel erhältlichen unveränderten Lochscheiben und Irisblenden mit oder ohne Farb- und Polarisationsfilter zur Montage auf dem unveränderten Ordonnanzdioptr. 01.01.2011



Bild 8: Irisblende zu Stgw 57 (mit und ohne Farbfilter), diverse Fabrikate

3.6 Diopterklammer zu Stgw 57, Modell Furter FDK 78

Die Diopterklammer ist sowohl auf dem unveränderten Ordonnanzdioptr, wie auch in Verbindung mit den bewilligten Irisblenden und Lochscheiben gestattet. 05.04.1979

4 Hilfsmittel zu Sturmgewehr 57, Bewilligung Ordonnanz 03

4.1 Universal-Kornträger zu Stgw 57

Kornträger an Stelle des Ordonnanzkorns zur Aufnahme handelsüblicher Korntunnel mit Blockkorn, Ringkorn, Irisringkorn oder Duo-Ringkorn, jeweils mit oder ohne Libelle.

- | | |
|--|------------|
| – Modell Grünig & Elmiger, Normalmontage | 01.01.2004 |
| – Modell Wyss «W57 Universal» | 01.01.2004 |
| – Modell Wyss «W57 DUO» | 01.01.2004 |



Bild 9: Universalkornträger zu Stgw 57 (Normalmontage), diverse Fabrikate

4.2 Kornträger zu Stgw 57 als Visierlinienverlängerung

Kornträger zur Aufnahme handelsüblicher Korntunnel mit Blockkorn, Ringkorn, Irisringkorn oder Duo-Ringkorn, jeweils mit und ohne Libelle, Montage auf Lauf oder Mündungsbremse.

- | | |
|---|------------|
| – Modell Grünig & Elmiger, Laufmontage | 01.01.2004 |
| – Modell Wyss, «Profi» | 01.01.2004 |
| – Modell Grünig & Elmiger, Vis 57 GE | 01.01.2005 |
| – Modell Wyss, «W 57 Sport» | 01.01.2005 |
| – Modell Wyss, «W 57 Sport DUO» | 01.01.2005 |
| – Modell Grünig & Elmiger, T 11 Variabel | 01.01.2005 |
| – Modell Wyss, «W 57 Sport extra» für Korntunnel M 18, M 22 und DUO | 01.01.2017 |

Die Montage muss zwingend durch den Hersteller oder durch den Fachhandel erfolgen.

Bewilligung



Bild 10: Kornträger als Visierverlängerung (Laufmontage), diverse Fabrikate



Bild 11: Kornträger als Visierverlängerung (Montage auf Mündungsbremse), diverse Fabrikate

4.3 Dioptrträger zu Stgw 57

Dioptrträger, teils höhenverstellbar, mit Schwalbenschwanz zur Montage von unveränderten handelsüblichen, schussfesten Dioptern mit Irisblende mit oder ohne Farb- und Polarisationsfiltern.

– Modell Durisch	01.01.2004
– Modell Grünig & Elmiger, Vis 57 GE	01.01.2005
– Modell Wyss, «W 57 Sport»	01.01.2005
– Modell Grünig & Elmiger, T 11 Variabel	01.01.2005
– Modell Wyss, «W 57 Sport extra»	01.01.2017
– Modell Tanner	01.01.2019



Bild 12: Dioptrträger zu Stgw 57 zur Aufnahme schussfester Dioptr, diverse Fabrikate

4.4 Wasserwaage zu Stgw 57

Bewilligung

Die Verwendung der Wasserwaage Wälti-Spielmann zur Montage auf der Schwalbenschwanzschiene vor dem Diopter ist gestattet.

01.01.2020

4.5 Flimmerband zu Stgw 57

Die Verwendung folgender Flimmerbänder ist gestattet:

- Flimmerband Modell Wyss mit der Visierung W 57 Universal, W 57 DUO, W 57 Sport und W 57 Sport DUO 01.01.2007
- Flimmerband Modell Grünig & Elmiger GE 57 mit der Visierung T 11 Variabel 01.01.2007
- Flimmerband und Flimmerbandhalter Modell Spielmann mit allen bewilligten Visierungen. 01.01.2014

4.6 Pistolengriff zu Stgw 57

Anstelle des Ordonnanzpistolengriffs sind folgende Formholzgriffe gestattet:

- Tactical (ohne Fingerrillen) zu Stgw 57 der Firma Nill 01.01.2011/
01.01.2019
- Standardgriffe 021101 und 021102 der Firma Spielmann & Partner AG 01.01.2013
- Formholzgriffe M, L, XL, XXL der Firma Spielmann & Partner AG 01.01.2015
- Formkunststoffgriff der Firma Wyss 01.01.2016
- Standardgriff der Firma Morini Competition Arm S.A. 01.01.2018



Bild 13: Pistolengriff Tactical zu Stgw 57



Bild 14: Standardgriffe 021101 und 021102 zu Stgw 57

4.7 Griffadapter zu Stgw 57

Bewilligung

Für das Schiessen mit dem Winterabzug ist der Griffadapter der Firma Wyss zum Ordonnanzpistolengriff und zu den bewilligten Formholzgriffen zugelassen.

01.01.2013

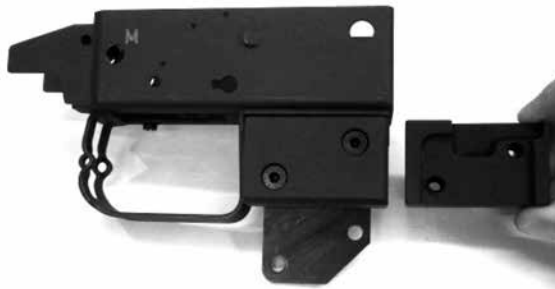


Bild 15: Griffadapter zu Stgw 57

4.8 Mantelrohr zu Stgw 57

Das Mantelrohr für Links- oder Rechtsschützen der Firma Dobler ist an Stelle des Ordonnanzmantelrohrs gestattet.

01.01.2013/
01.01.2015

Bild 16: Mantelrohr zu Stgw 57

4.9 Handschutz zu Stgw 57

Bewilligung

Der Originalhandschutz kann durch den Handschutz Modell Standard aus Aluminium der Firma Wyss ersetzt werden.

01.01.2020



4.10 Winterabzug für Linksschützen zu Stgw 57

Die Montage des Winterabzugs für Linksschützen der Firma Wyss ist gestattet unter der Bedingung, dass der Original-Winterabzug ausgebaut wird.

01.01.2013

Die Montage muss zwingend durch den Fachhandel erfolgen.



Bild 17: Winterabzug für Linksschützen zu Stgw 57

4.11 Ladegriff anatomisch zu Stgw 57

Bewilligung

An Stelle des originalen Ladegriffs ist die Montage eines farbigen anatomischen Ladegriffs der Firma Wyss gestattet.

01.01.2014



Bild 18: Ladegriff anatomisch zu Stgw 57

4.12 Sportlauf zu Stgw 57

An Stelle des Ordonnanzlaufs ist die Montage eines Sportlaufs mit oder ohne Feuerscheindämpfer der Firma Grünig & Elmiger oder der Firma Spielmann & Partner AG gestattet.

01.07.2014

01.01.2015

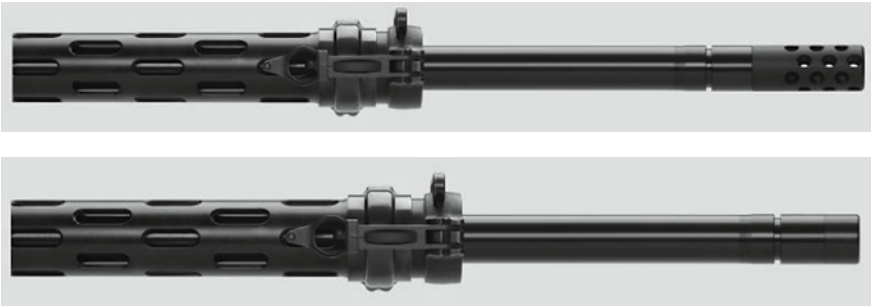


Bild 19: Sportlauf mit und ohne Feuerscheindämpfer zu Stgw 57

4.13 Sportschlaghammer zu Stgw 57

Bewilligung

An Stelle des Originalschlaghammers ist die Montage eines Sportschlaghammers mit Anschlagstück der Firma Dobler gestattet. 01.01.2016

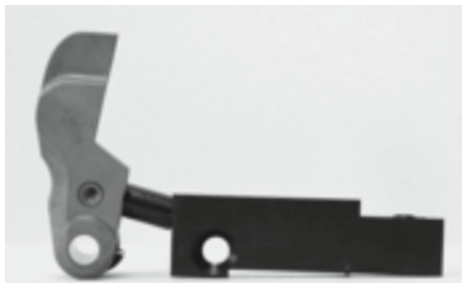


Bild 20: Sportschlaghammer mit Anschlagstück

4.14 Tragriemen am Stgw 57

Auf die Montage eines Riemens kann verzichtet werden. 01.01.2017

Wird ein Riemen montiert, darf nur der Originalriemen verwendet werden. Dieser muss an mindestens einer vom Hersteller vorgesehenen Originalvorrichtung befestigt werden.

Die Art der Verschlaufung und der übrigen Befestigungen ist freigestellt.

4.15 Überzug zu Kolben Stgw 57

Der Kolben des Stgw 57 darf mit einem Schrumpfschlauch der Firma Wyss überzogen werden. 01.01.2020

5 Hilfsmittel zu Karabiner und Langgewehr

Bewilligung

5.1 Diopter, Korntunnel und Korn zu Karabiner und Langgewehr

Gestattet sind alle im Fachhandel erhältlichen

01.01.2009

- unveränderten schussfesten Diopter
- Irisblenden mit oder ohne Farb- und Polarisationsfilter
- Korntunnel auf unverändertem Kornträger bzw. Lauf
- Blockkorne, Ringkorne, Irisringkorne oder Duo-Ringkorne mit oder ohne Libelle zu den bewilligten Tunnel
- seitlichen Versetzungen der Visiervorrichtung

5.2 Linksriegel zu Karabiner 31

Gestattet ist die Montage eines Linksriegels

- Modell Bürgin
- Modell Wyss

30.08.1949/

28.02.1980

01.01.2014



Bild 21: Linksriegel zu Karabiner 31

5.3 **Versetzung des Riemens auf die linke/rechte Seite an Karabiner und Langgewehr** 16.01.1973

5.4 **Tragriemen an Karabiner und Langgewehr**

Auf die Montage eines Riemens kann verzichtet werden. 01.01.2017
 Wird ein Riemen montiert, darf nur ein Tragriemen verwendet werden, der aus einem glatten oder geflochtenen Riemen besteht, aus Leder gefertigt ist, die Ordonnanzlänge aufweist und ordnungsmässig an der Waffe befestigt ist.

5.5 **Schaftverlängerung zu Karabiner und Langgewehr**

Gestattet ist die Montage der Schaftverlängerung 15mm, 30mm und 50mm zu Karabiner und Langgewehr.

- Modell Wyss 01.01.2013/
01.01.2015
- Modell AfA 01.01.2019



Bild 22: Schaftverlängerung 50mm zu Karabiner 31

5.6 **Riegelgriff anatomisch zu Karabiner und Langgewehr**

An Stelle des originalen Riegelgriffs ist die Montage eines farbigen anatomischen Riegelgriffs der Firma Wyss gestattet. 01.01.2014



Bild 23: Riegelgriff anatomisch zu Karabiner und Langgewehr

6 Hilfsmittel Pistolen

6.1 Visierung Parabellumpistole

- Blockkorne Breite 2 mm +/- 0,1 mm gestattet. 19.01.1953
- Die Kimme darf einen Rund-, V- oder Rechteckausschnitt von max. 2,5 mm Breite aufweisen. 01.01.2009

6.2 Visierung Pistole 49, SIG P 210-1 bis P 210-6

- Visiergeometrie P 75 01.01.1979
 - Visier: Kimmausschnitt 3 mm breit, 1,7 mm tief, rechteckig
 - Korn: Kornbreite 3 mm
- Mikrometervisierung 01.01.2007
 - Mikrometervisier SAN mit Mikrometerkorn zu Sportvisier 01.01.2009
 - Dobler Mikrovisier für SIG 210

6.3 Visierung übrige zu den Bundesübungen zugelassene Pistolen

- Sämtliche vom Hersteller der Pistole angebotenen, unveränderten 01.01.2011
- Normalvisiere
 - Kontrastvisiere
 - Leuchtvisiere
 - Mikrometer-Visiere

6.4 Griffschalen zur Pistole 75

- Holzgriffschalen in den Dimensionen der Ordonnanzgriffschalen diverse Bewilligungen
- Griffschalen Hogue zu P 220

6.5 Griffschalen zur Pistole 49 und SIG P 210 alle Modelle

- Holzgriffschalen glatt, punziert oder mit Fischhaut in den Dimensionen der Ordonnanzgriffschalen oder der SAN High Grip Griffschalen diverse Bewilligungen
- SAN High Grip Griffschalen mit oder ohne Daumenauflage 01.01.2007
- Aluminiumgriffschalen Modell Wyss mit Fischhaut in den Dimensionen der Ordonnanzgriffschalen. 01.01.2018

6.6 Griffschalen zu den übrigen zu den Bundesübungen zugelassenen Pistolen

- Sämtliche vom Hersteller der Pistole angebotenen, unveränderten Griffschalen 01.01.2011
- Holzgriffschalen glatt, punziert oder mit Fischhaut in den Dimensionen der vom Hersteller der Waffe angebotenen Griffe 01.01.2011
- Griffschalen Hogue zur entsprechenden Pistole 01.01.2007

6.7 Griffverlängerung Beavertail zur Pistole 49 und SIG P 210 alle Modelle

- Modell NILL, Odermat & Ruess 01.01.2005
- Modell Wyss 01.01.2019

6.8 Magazinboden aus Aluminium farbig zur Pistole 49 und SIG P 210 alle Modelle

- Modell Wyss 01.01.2019

6.9 Schlagfederstangenmutter zur Pistole 49 und SIG P 210 alle Modelle

- Anstelle der originalen Schlagfederstangenmutter kann eine Schlagfederstangenmutter soft der Firma Wyss oder eine Schlagfederstangenmutter Match der Firma Kessler Auktionen AG montiert werden. 01.01.2020

7 Allgemeines

7.1 Abzuggewichte (Abzugwiderstand)

Abzüge müssen einen deutlich fühlbaren Druckpunkt aufweisen und dürfen in dieser Stellung nicht hängen bleiben.

Waffe	Minimales Abzugsgewicht (Abzugwiderstand)
Sturmgewehr 90 / 90 PE / SIG 550	2'200 Gramm (Bewilligung 12.04.96)
Sturmgewehr 57 / 57 PE	2'200 Gramm mit Winterabzug, gemessen am Anschlag des Abzugsbügel
Karabiner 31	1'300 Gramm
Karabiner 11	1'300 Gramm
Langgewehr 11 und 96/11	1'300 Gramm
9 mm Pistole 03	1'500 Gramm (bei gespanntem Hammer) am unveränderten Abzug
9 mm Pistole 75	1'500 Gramm (bei gespanntem Hammer) am unveränderten Abzug
9 mm Pistole 49	1'360 Gramm
Parabellumpistole	1'360 Gramm
SIG P 210 (alle Modelle)	1'360 Gramm

Alle übrigen zu den Bundesübungen zugelassenen Faustfeuerwaffen müssen ein minimales Abzugsgewicht von 1'500 Gramm aufweisen.

7.2 Abzug Stgw 90

Der Übergriff des Abzuges (Schlaghammer zu Abzugstange) muss so eingestellt sein, dass der Abzug beim Zurücklassen vom Druckpunkt kein klicken- des Geräusch erzeugt.

Verstellung des Abzuggewichtes und des Übergriffes an bundeseigenen Waffen ist untersagt!

7.3 Verwendung der Hilfsmittel in der Armee

- Als einziges Hilfsmittel ist im dienstlichen Gebrauch die Visiergeometrie der P 75 auf der Pistole P 49 gestattet.
- Jedes andere Hilfsmittel ist für den dienstlichen Gebrauch ausdrücklich verboten.

- Anlässlich von Standschiessen und bei Wettkämpfen dürfen die in diesem Verzeichnis aufgeführten Hilfsmittel verwendet werden.

7.4 Verwendung der Hilfsmittel für Jungschützen

Im Jungschützenkurs und an Schiessanlässen des Schweizer Schiesssportverbandes ist die Verwendung der bewilligten Hilfsmittel gestattet.

7.5 Verbotene Hilfsmittel

Alle in diesem Verzeichnis nicht genannten Hilfsmittel oder Abänderungen an Waffen oder genannten Hilfsmitteln sind im Schiesswesen ausser Dienst an allen Ordonnanzwaffen und zu den Bundesübungen zugelassenen Waffen verboten.

Der Schweizer Schiesssportverband kann beim Vorliegen von körperlichen Behinderungen auf Antrag Ausnahmen bewilligen.

Impressum

Herausgeber	Schweizer Armee
Verfasser	Kdo Ausb, Schiesswesen ausser Dienst
Premedia	Zentrum elektronische Medien ZEM
Vertrieb	Bundesamt für Bauten und Logistik BBL
Copyright	VBS/DDPS
Auflage	12000 12.2019
Internet	https://www.lmsvbs.admin.ch
Reglement	27.132 dfi
SAP	2527.9068

Inhalt gedruckt auf 100% Altpapier, aus FSC-zertifizierten Rohstoffen